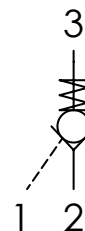


	01	02	03	04
<b>CODICE ORDINAZIONE</b> ORDERING CODE	<b>VPR</b>	<b>22</b>	<b>SP</b>	

<b>01</b>	VALVOLE DI BLOCCO PILOTATE M22X1,5 A SEMPLICE EFFETTO (M22X1,5 SINGLE ACTING PILOT CHECK VALVES)	<b>VPR</b>
<b>02</b>	DIMENSIONE (SIZE)	M22x1,5
<b>03</b>	TENUTA (SEALING)	Tenuta ad otturatore (Poppet sealing)
<b>04</b>	MOLLA (SPRING)	5 bar (72,5 PSI)
		8 bar (116 PSI)



### SCHEMA IDRAULICO / HYDRAULIC CIRCUIT

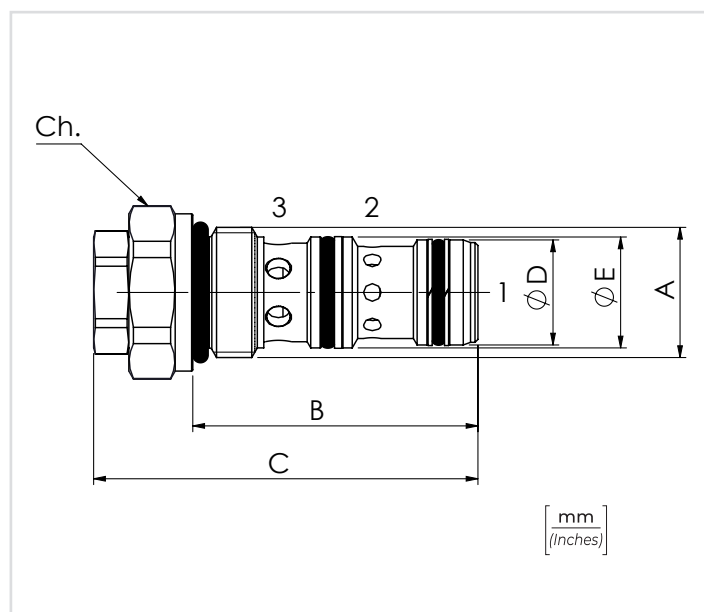
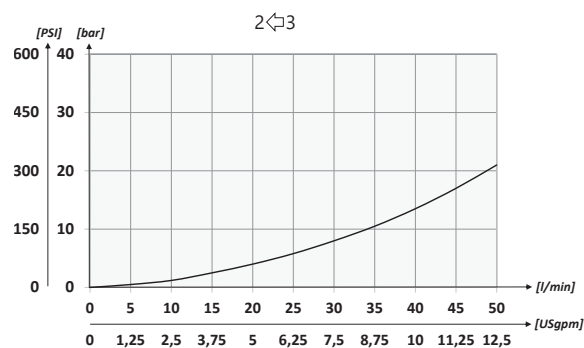
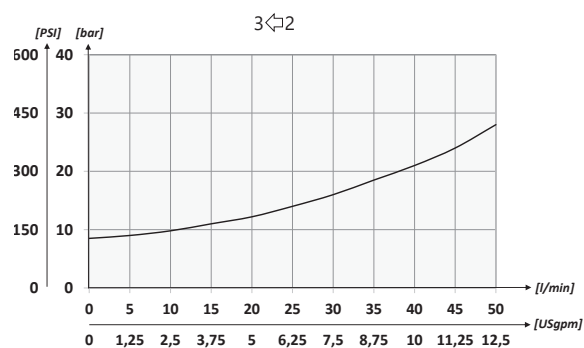


### DATI TECNICI / TECHNICAL DATA

<b>Olio idraulico</b> - Mineral oil	<b>ISO 6743/4</b> (DIN 51524)
<b>Viscosità olio</b> - Oil viscosity	<b>15-250 mm<sup>2</sup>/s</b> (15 to 250 cSt)
<b>Classe di contaminazione max</b> Max contamination index	<b>ISO 4406:1999 Classe 19/17/14</b>
<b>Temperatura dell'olio</b> - Oil temperature	<b>-20°C +80°C</b> -4°F + 176°F
<b>Temperatura ambiente</b> - Environment temperature	<b>-20°C +50°C</b> -4°F + 122°F

È indispensabile l'utilizzo di un filtro per proteggere la valvola (filtrazione consigliata 15 µm)  
It is necessary a filter use to protect the valve (advised filtration 15 µm)

### PERFORMANCES



### CARATTERISTICHE TECNICHE / TECHNICAL CHARACTERISTICS

TIPO TYPE	A	PORTATA MAX MAX FLOW l/min-USgpm	PRESSIONE MAX MAX PRESSURE bar-PSI	B	C	D	E	PESO APPROX APPROX WEIGHT kg-lbt	COPPIA DI SERRAGGIO TIGHTENING TORQUE Nm-lbt ft	RAPPORTO DI PILOTAGGIO PILOT RATIO	CAVITÀ CAVITY	Ch. Key
VPR22	M22x1,5	50 (13,3)	350 (5075)	48,6 (1.91)	65,5 (2.58)	17,9 (0.70)	18,9 (0.74)	0,14 (0.30)	44-50 (32-37)	1:2.5	C2215/3	27